

---

# Anexo III - Ficha Técnica: Procedimiento de control de vehículos de turistas de países extra MERCOSUR - Egreso

Versión: 07/08/2023

---



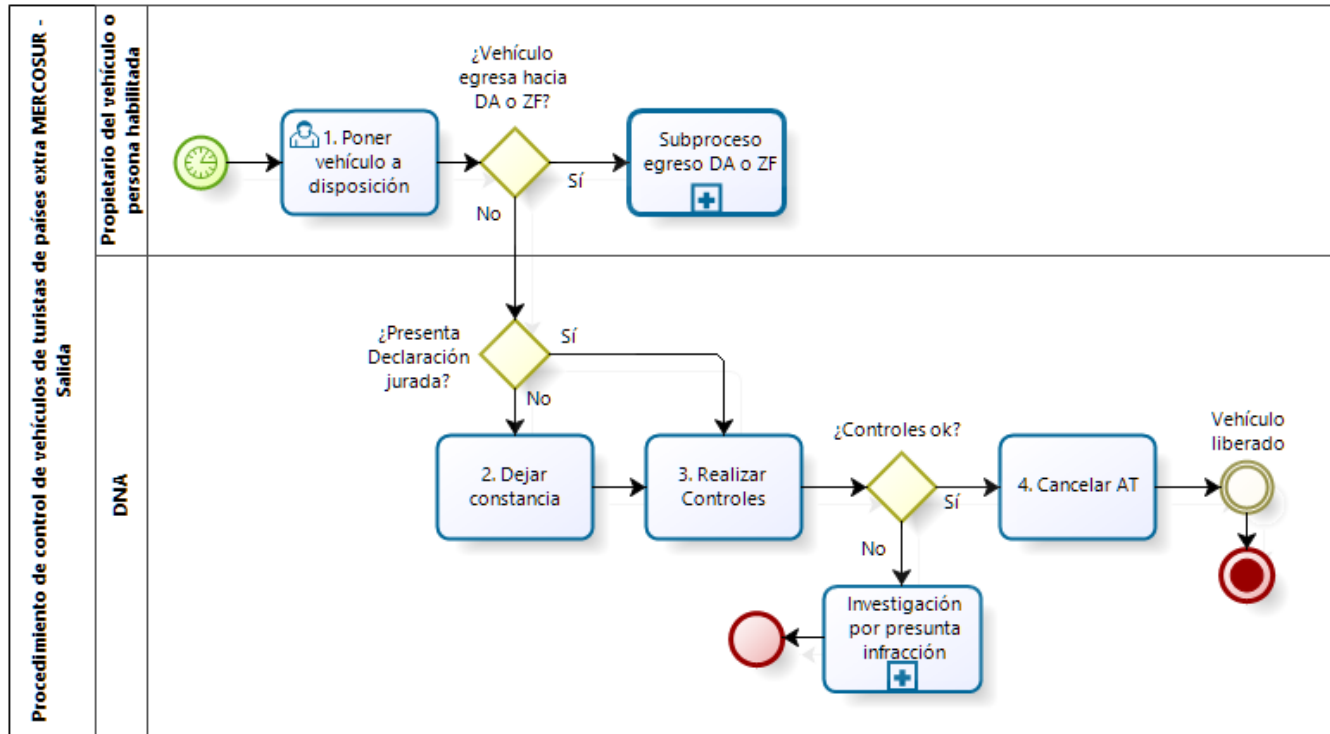
**PROCESO**

Cód.:  
GCE.0.03 V.1

**Ficha Técnica: Procedimiento de control de vehículos de turistas de países extra MERCOSUR - Egreso**

**Información del Proceso**

<b>Nombre del proceso</b>	Procedimiento de control de vehículos de turistas de países extra MERCOSUR - Egreso
<b>Dueño del proceso</b>	Área de Gestión Operativa Aduanera
<b>Participantes</b>	DNA; Declarante
<b>Política/Normativa relacionada</b>	Decreto 477/984 de fecha 31 de octubre de 1984;  Decreto 731/91 de fecha 30 de diciembre de 1991;  Decreto 1/995 de fecha 4 de enero de 1995.



## Descripción del Proceso

Número	Actividad	Responsable	Descripción	Documentos	Sistemas
1	Poner vehículo a disposición	Declarante	<p><b>1.</b> El Declarante deberá presentarse ante la dependencia aduanera de salida con el vehículo y la siguiente documentación, a efectos de solicitar la cancelación de la AT:</p> <p>a. documento de identidad o pasaporte;</p> <p>b. libreta de propiedad del vehículo a su nombre. En caso de no ser el titular, deberá presentar el documento que lo habilitó a actuar en representación del propietario, que cumpla con todos los requisitos legalmente establecidos;</p> <p>c. libreta de conducir;</p> <p>d. vía de la declaración jurada expedida en oportunidad del ingreso.</p>		
2	Dejar constancia	DNA	<p><b>1.</b> En el caso de no ser presentada la declaración jurada expedida en oportunidad del ingreso, el funcionario interviniente dejará constancia de ello en el campo "Observaciones" de la declaración electrónica.</p>		LUCIA

3	Realizar controles	DNA	<ol style="list-style-type: none"> <li>1. El funcionario interviniente, deberá controlar la correspondencia entre lo declarado, la documentación presentada y las características del vehículo.</li> <li>2. Asimismo, controlará que los plazos establecidos para la permanencia del mismo se hayan cumplido.</li> <li>3. De corresponder la liberación de garantías relacionadas al ingreso de artículos afectados al uso doméstico y familiar en AT, se estará a lo establecido en los procedimientos de garantía vigentes.</li> <li>4. De no resultar correctos los controles, el egreso del vehículo del territorio nacional no será autorizado y se procederá a la investigación correspondiente por presunta infracción aduanera, estando a lo dispuesto en el capítulo VII "Del Plazo de permanencia y las penalizaciones", del Anexo I de la presente Resolución, lo que determinará la finalización del presente procedimiento.</li> </ol>		LUCIA
4	Cancelar AT	DNA	<ol style="list-style-type: none"> <li>1. De no encontrarse objeciones, el funcionario actuante procederá a cancelar la AT en el sistema LUCIA.</li> <li>2. En el caso que el Declarante haya garantizado bienes, se procederá a la devolución de la garantía de acuerdo a los procedimientos vigentes.</li> <li>3. De corresponder, el documento expedido en oportunidad del ingreso será retenido por el funcionario actuante, quien lo deberá intervenir, escanearlo y asociarlo al registro del sistema LUCIA de la AT.</li> </ol>	Declaración Jurada	LUCIA

**Información de los Sistemas**

**Sistema Usado**

Sistema LUCIA



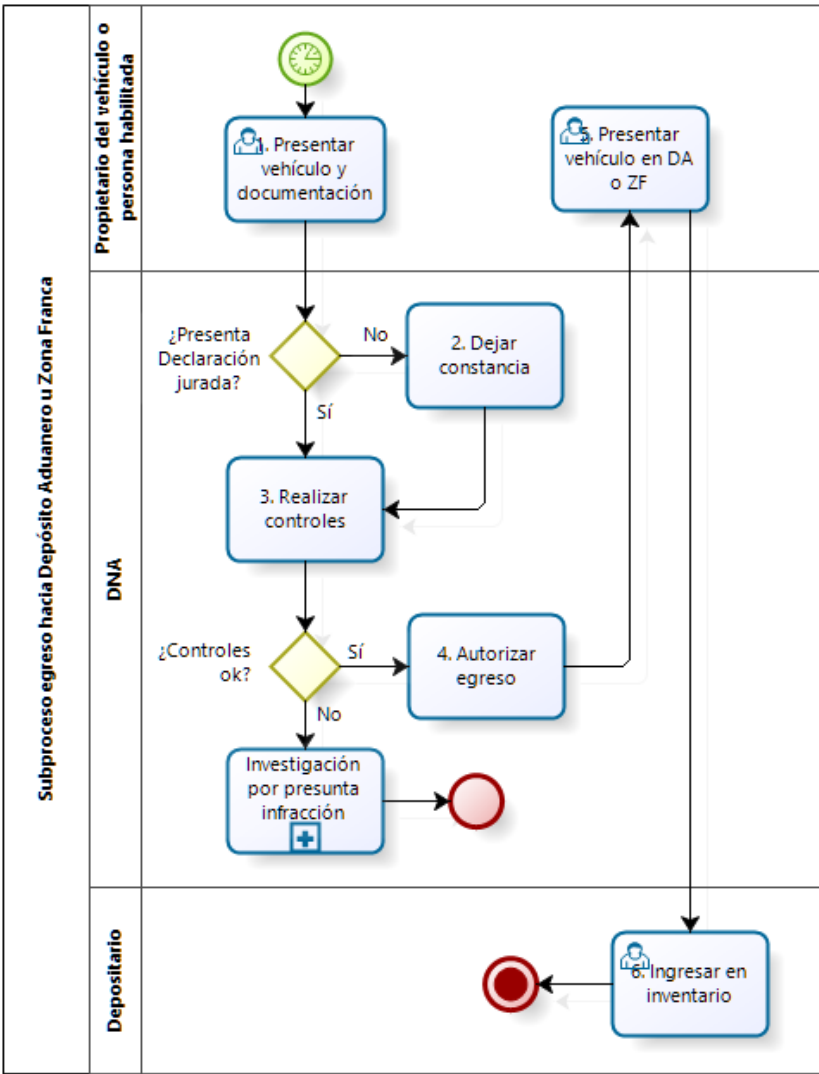
**SUBPROCESO**

Cód.:  
GCE.0.03 V.1

**Ficha Técnica:** Subproceso Egreso hacia Depósito Aduanero u Zona Franca

**Información del Subproceso**

<b>Nombre del subproceso</b>	Subproceso Egreso hacia Depósito Aduanero u Zona Franca
<b>Dueño del subproceso</b>	Área de Gestión Operativa Aduanera
<b>Participantes</b>	DNA; Declarante; Depositario



## Descripción del Subproceso

Número	Actividad	Responsable	Descripción	Documentos	Sistemas
1	Presentar vehículo y documentación	Declarante	<p><b>1.</b> Con el fin de proceder a la regularización del vehículo, el Declarante deberá presentarse ante la dependencia aduanera correspondiente con el mismo y la siguiente documentación:</p> <p>a. documento de identidad o pasaporte;</p> <p>b. libreta de propiedad del vehículo a su nombre. En caso de no ser el titular, deberá presentar el documento que lo habilitó a actuar en representación del propietario, que cumpla con todos los requisitos legalmente establecidos;</p> <p>c. libreta de conducir;</p> <p>d. vía de la declaración jurada expedida en oportunidad del ingreso.</p>		
2	Dejar constancia	DNA	<p><b>1.</b> En el caso de no ser presentada la declaración jurada expedida en oportunidad del ingreso, el funcionario interviniente dejará constancia de ello en el campo ¿Observaciones¿ de la declaración electrónica.</p>		



3	Realizar Controles	DNA	<p>1. El funcionario interviniente, deberá controlar la correspondencia entre lo declarado, la documentación presentada y las características del vehículo.</p> <p>2. Asimismo, controlará que los plazos establecidos para la permanencia del mismo se hayan cumplido.</p> <p>3. De corresponder la liberación de garantías relacionadas al ingreso de artículos afectados al uso doméstico y familiar en AT, se estará a lo establecido en los procedimientos de garantía vigentes.</p> <p>4. De no resultar correctos los controles, el egreso del vehículo del territorio nacional no será autorizado y se procederá a la investigación correspondiente por presunta infracción aduanera, estando a lo dispuesto en el capítulo VII "Del Plazo de permanencia y las penalizaciones", del Anexo I de la presente Resolución, lo que determinará la finalización del presente procedimiento.</p>		LUCIA
4	Autorizar Egreso	DNA	<p>1. De resultar correctos los controles, se autorizará el ingreso del vehículo a depósito, pudiendo el Declarante continuar con las gestiones correspondientes.</p> <p>2. En el caso que el Declarante haya garantizado bienes, se procederá a la devolución de la garantía de acuerdo a los procedimientos vigentes.</p> <p>3. De corresponder, el documento expedido en oportunidad del ingreso será retenido por el funcionario actuante, quien lo deberá intervenir, escanearlo y asociarlo al registro del sistema LUCIA de la AT.</p>		LUCIA
5	Presentar Vehículo en DA o ZF	Declarante	<p>1. El Declarante deberá concurrir con el vehículo al Depósito Aduanero o Zona Franca que corresponda para su almacenaje.</p>		

6	Ingresar en Inventario	Depositario	<p><b>1.</b> El depositario deberá dar ingreso al vehículo a su inventario, utilizando como documento aduanero justificativo, el documento aduanero relativo a la AT, identificado en el sistema LUCIA con el código "73 - VEHICULOS EXTRA MERCOSUR".</p> <p><b>2.</b> Cumplido lo establecido en el numeral anterior, la operación de Admisión Temporal se tendrá por cancelada en el sistema LUCIA, pudiendo procederse a la liberación de las garantías en caso de haberse constituido, de acuerdo a lo establecido en los procedimientos de garantía vigentes.</p>		
---	------------------------	-------------	--	--	--

Información de los Sistemas	
Sistema Usado	Sistema LUCIA