

Procedimiento de control para la importación definitiva exonerada de tributos de mercaderías alcanzadas por el artículo 5 ° de la ley 19.637

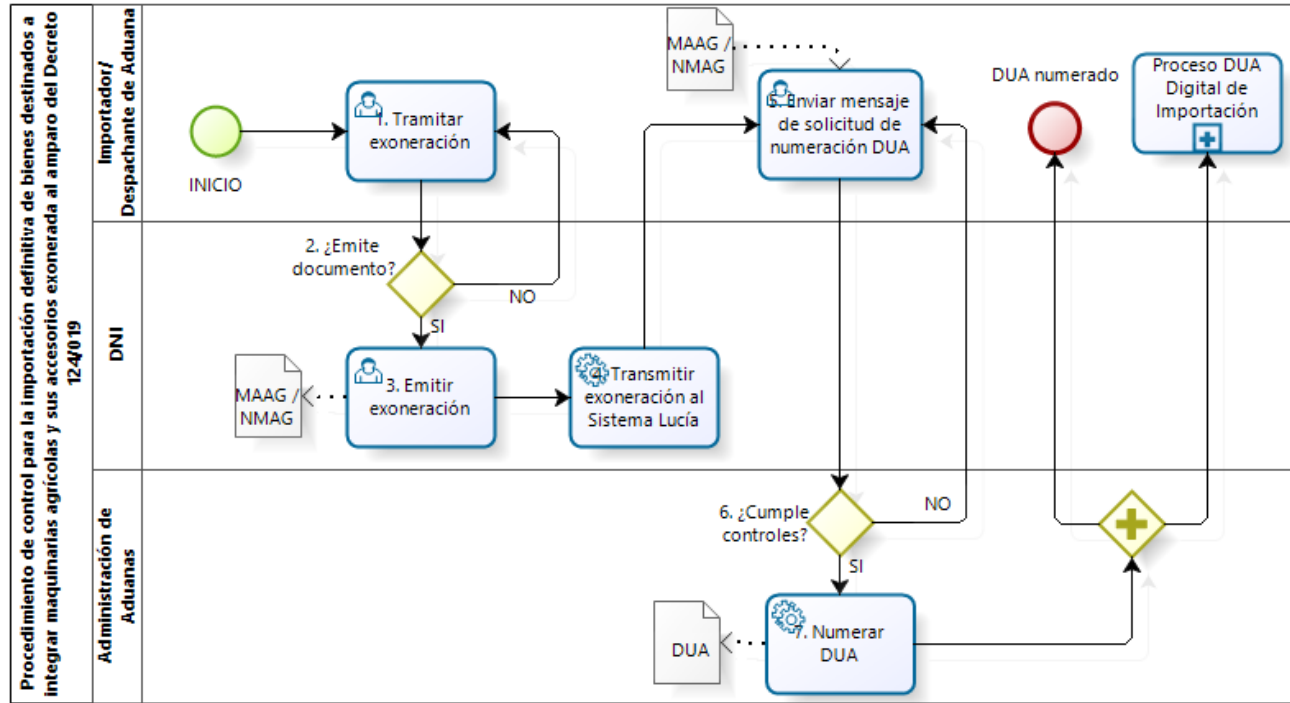
Versión: 12/08/2019

	PROCESO	Cód.:
	Procedimiento de control para la importación definitiva exonerada de tributos de mercaderías alcanzadas por el artículo 5 ° de la ley 19.637	

Información del Proceso

Proceso de Negocio	1. Procedimientos VUCE
Objetivo del proceso	2. Incorporar un nuevo procedimiento a la Ventanilla Única de Comercio Exterior
Dueño del proceso	3. Área Gestión Operativa Aduanera
Participantes	4.1 Importador / Despachante de Aduana / 4.2 DNI / 4.3 Administración de Aduanas
Subprocesos	5. No aplica
Normativa relacionada	6.1 <u>Ley 19637</u> 6.2 <u>Decreto 124/019</u>
Instructivos relacionados	7.1 <u>Orden del Día 69/2012</u>
Consideraciones	<p>8. En el control aduanero de los certificados emitidos por la Dirección Nacional de Industria (en adelante DNI) para la importación definitiva exonerada de tributos de mercaderías alcanzadas por el artículo 5 ° de la ley 19.637, deberá cumplirse con las disposiciones del Procedimiento DUA Digital- Importación vigente, a las que se les agregarán las descritas en este procedimiento.</p> <p>En el control aduanero establecido en la presente, no se requerirá, ni se aceptará, ninguna clase de respaldo en soporte papel, por tratarse de certificados originalmente electrónicos.</p> <p>El Departamento de Clasificación Arancelaria y Exoneraciones dispondrá las siguientes acciones de ajuste en el Sistema LUCIA:</p> <ul style="list-style-type: none"> - Creará el código de exoneración "8890", que tendrá como documento obligatorio asociado el documento "MAAG" conforme a lo establecido en el artículo 6° del Decreto 124/2019. - Creará el código de exoneración "8891" que tendrá como documento obligatorio asociado el documento "NMAG" conforme a lo establecido en el artículo 7° del Decreto 124/2019.

Diagrama del Proceso



Descripción del Proceso

Número	Actividad/Subproceso	Responsable	Descripción	Documentos	Sistemas
1	Tramitar exoneración	Importador/ Despachante de Aduana	<p>1.1 En forma previa a la numeración del DUA, el Importador o el Despachante de Aduana deberá tramitar:</p> <p>1.1.1 La inscripción en el Registro de Empresas Nacionales Productoras de Maquinaria Agrícola y sus accesorios, según lo dispuesto por el artículo 3 del Decreto 124/019.</p> <p>1.1.2 La declaración de no competitividad emitida por resolución del MIEM, cuando los bienes a importar no se encuentren listados en el anexo del Decreto Reglamentario, conforme a lo establecido en su artículo 7.</p>		VUCE
2	¿Emite exoneración?	DNI	<p>2.1 De acuerdo a los requisitos establecidos por DNI, dicho Ministerio podrá emitir cada resolución solicitada continuando el procedimiento en el paso nº3.</p> <p>En caso de no emitir lo solicitado vuelve al paso nº1.</p>		VUCE
3	Emitir exoneración	DNI	<p>3.1 DNI comunicará a la DNA el RUT de la empresa inscrita y habilitada en el Registro referido a través de la Ventanilla Única de Comercio Exterior, bajo el código de documento electrónico "MAAG".</p> <p>3.2 DNI enviará a la DNA a través de la Ventanilla Única de Comercio Exterior, la Resolución del MIEM que declara la no competitividad del bien a importar, bajo el código de documento electrónico "NMAG". Éste contendrá los siguientes datos:</p> <ul style="list-style-type: none"> a. Número de certificado b. Tipo de documento del Importador c. Documento del Importador d. NCM e. Fecha de inicio y fin f. Cantidad comercial g. Monto: Valor CIF 	<p>MAAG</p> <p>NMAG</p>	VUCE
4	Transmitir exoneración al Sistema Lucía	DNI	<p>4.1 El documento mencionado en el numeral anterior será transmitido por DNI al Sistema Lucía, a través de la VUCE.</p>		VUCE
5	Enviar mensaje de solicitud de numeración de DUA	Importador / Despachante de Aduana	<p>5.1 Para iniciar la operación de Importación, el Despachante de Aduana deberá consignar en el ítem de DUA:</p> <p>5.1.1 El código de exoneración 8890, cuando los bienes a importar definitivamente se encuentren dentro de los comprendidos por el artículo 6 del Decreto 124/019 consignando el código de documento "MAAG".</p> <p>5.1.2 El código de exoneración 8891, cuando los bienes a importar definitivamente se encuentren dentro de los comprendidos por el artículo 7 del Decreto 124/019, que tendrá como documento obligatorio asociado la declaratoria de no competitivo del MIEM, identificada bajo el código "NMAG".</p>	<p>MAAG</p> <p>NMAG</p>	Despachante
6	¿Cumple controles?	Administración de Aduanas	<p>6.1 El Sistema Lucía procederá al control de coherencia entre declaración y documento mencionado en el numeral 1) a), validando entre otros:</p> <ul style="list-style-type: none"> a. El número de RUT consignado en el DUA coincida con el recibido mediante VUCE y el mismo se encuentre habilitado por DNI. b. Que la posición arancelaria nacional consignada en el DUA se encuentre 		Sistema Lucía

			<p>prevista en el anexo del Decreto 124/019.</p> <p>6.2 El sistema Lucía procederá al control de coherencia entre declaración y documento mencionado en el numeral 1) b), validando entre otros:</p> <ol style="list-style-type: none"> El número de certificado consignado en el DUA coincida con el recibido mediante VUCE y el mismo se encuentre vigente El importador del DUA coincida con el consignado en el certificado La Posición Arancelaria Nacional consignada en el DUA coincida con la declarada en el certificado Número de factura <p>Adicionalmente los documentos "MAAG" y "NMAG" no podrán ser utilizados en mas de un DUA</p> <p>Si el control es correcto, como resultado de la aceptación del certificado "MAAG" o "NMAG", se continua el procedimiento en la actividad n°7. En caso de no cumplir con los controles, vuelve al paso n°5.</p> <p>6.3 Lo anterior es sin perjuicio de las facultades generales de control de la Dirección Nacional de Aduanas, establecidas por la normativa vigente.</p> <p>6.4 El incumplimiento de la presente o de su normativa legal y/o reglamentaria fundante podrá dar lugar a la aplicación de las sanciones administrativas, tributarias, infraccionales aduaneras y/o penales correspondientes.</p>		
7	Numerar DUA	Administración de Aduanas	<p>7.1 De ser satisfactorio el resultado de los controles realizados, el Sistema Lucía numerará automáticamente el DUA finalizando este procedimiento.</p> <p>7.2 Para la continuación del tratamiento de la operación de importación definitiva, se estará sujeto a los dispuesto en el procedimiento general.</p>	DUA	Sistema Lucía

Información de los Documentos

MAAG	Registro de Empresas Nacionales Productoras de Maquinaria Agrícola y sus accesorios, según lo dispuesto por el artículo 3 del Decreto 124/019.
NMAG	Resolución emitida por el MIEM, cuando los bienes a importar no se encuentren listados en el anexo del Decreto Reglamentario, conforme a lo establecido en el artículo 7 del Decreto 124/019.
DUA	Documento Único Aduanero

Información de los Sistemas

Sistema Lucía	Sistema Informático de la Dirección Nacional de Aduanas
VUCE	Plataforma VUCE
Despachante	Sistema Informático utilizado por las firmas Despachante de Aduana

Registro de Cambios (para uso interno):

Versión	Fecha	Descripción	Autor
---------	-------	-------------	-------

Versión	Fecha	Descripción	Autor
1	12/08/19	Procedimiento de control para la importación definitiva exonerada de tributos de mercaderías alcanzadas por el artículo 5 ° de la ley 19.637	División Procesos