


---

# **Procedimiento de control para la importación definitiva de productos con Mercurio al amparo del Decreto 15/2019**

Versión: 16/07/2019

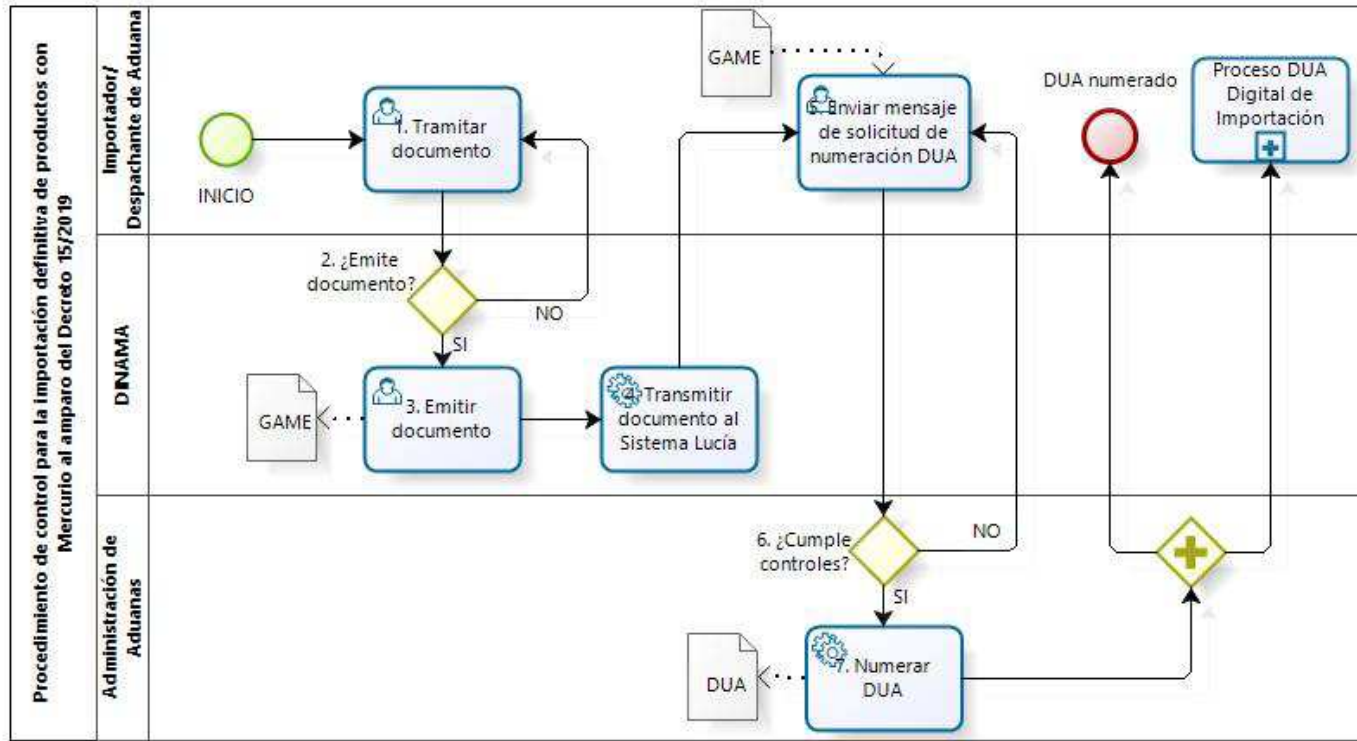
---

	<b>PROCESO</b>	Cód.:	V1
	<b>Procedimiento de control para la importación definitiva de productos con Mercurio al amparo del Decreto 15/2019</b>		

### Información del Proceso

<b>1. Proceso de Negocio</b>	1.1 Procedimientos VUCE
<b>2. Objetivo del proceso</b>	2.1 Incorporar el Procedimiento de control para la importación definitiva de productos con Mercurio al amparo del Decreto 15/2019 a la Ventanilla Única de Comercio Exterior
<b>3. Dueño del proceso</b>	3.1 Área Gestión Operativa Aduanera
<b>4. Participantes</b>	4.1 Importador / Despachante de Aduana / 4.2 DINAMA / 4.3 Administración de Aduanas
<b>5. Subprocesos</b>	5.1 No aplica
<b>6. Normativa relacionada</b>	6.1 <a href="#">Decreto 15/2019</a>
<b>7. Instructivos relacionados</b>	7.1 <a href="#">Orden del Día 69/2012</a> 7.2
<b>8. Consideraciones</b>	<p>8.1 En el control aduanero del documento emitido por la Dirección Nacional del Medio Ambiente (en adelante DINAMA) para la Importación definitiva de productos con Mercurio al amparo del Decreto 15/2019, deberá cumplirse con las disposiciones del Procedimiento DUA Digital- Importación vigente, a las que se les agregarán las descritas en este procedimiento</p> <p>8.2 El Departamento de Clasificación Arancelaria y Exoneraciones dispondrá las siguientes acciones de ajuste en el Sistema Lucía:</p> <p style="margin-left: 20px;">8.3.1 Creará el código de documento del Organismo DINAMA, de tipo automático denominada "GAME"</p> <p style="margin-left: 20px;">8.3.2 Creará el código de MNNT "0067" , agregando el certificado "GAME" como documento obligatorio, al momento de la numeración del DUA.</p> <p>8.3 El documento "GAME" podrá ser utilizado en más de un DUA.</p> <p>8.4 En el control aduanero establecido en la presente, no se requerirá, ni se aceptará, ninguna clase de respaldo en soporte papel, por tratarse de una certificado originalmente electrónico.</p>

### Diagrama del Proceso



## Descripción del Proceso

Número	Actividad/Subproceso	Responsable	Descripción	Documentos	Sistemas
1	Tramitar documento	Importador / Despachante de Aduana	1.1 En forma previa a la numeración del DUA, el Importador o el Despachante de Aduanas deberá contar con el plan de captación post-consumo, aprobado por la DINAMA.		VUCE
2	¿Emite documentos?	DINAMA	2.1 De acuerdo a los requisitos establecidos por DINAMA, el Organismo competente podrá emitir o no el documento solicitado continuando el procedimiento en el paso nº3. En caso de no emitir lo solicitado vuelve al paso nº1.		VUCE
3	Emitir documento	DINAMA	3.1 DINAMA emitirá el documento denominado "GAME" por cada plan de captación post-consumo aprobado, donde se determinaran los productos habilitados para su importación definitiva, la que contendrá la siguiente información: 3.1.1 Número de certificado 3.1.2 Fecha de vencimiento 3.1.3 RUT y razón social Importador 3.1.4 Nomenclatura Común del Mercosur 3.1.5 Tipo de artículo 3.1.6 Modelo 3.1.7 Peso unitario lámpara (g) 3.1.8 Contenido unitario Mercurio (mg/UN) 3.1.9 Cantidad comercial 3.1.10 Estado 3.1.11 Plan adjunto 3.1.12 Nro Factura	GAME	VUCE
4	Transmitir documentos al Sistema Lucía	DINAMA	4.1 El documento mencionado en el numeral anterior será transmitido por DINAMA al Sistema Lucía, a través de la VUCE.		VUCE
5	Enviar mensaje de solicitud de numeración de DUA	Importador / Despachante de Aduana	5.1 Para iniciar la operación de Importación, el Despachante de Aduana enviará un mensaje de solicitud de numeración del DUA y deberá consignar en el ítem de DUA: <ul style="list-style-type: none"><li>• El código de MNNT "0067"</li><li>• El número de documento "GAME", que autoriza la importación definitiva de productos con Mercurio al amparo del Decreto 15/2019</li></ul>	GAME	Despachante
6	¿Cumple controles?	Administración de Aduanas	6.1 El Sistema Lucía procederá al control de coherencia entre declaración y documento, validando los siguientes datos:		Sistema Lucía

			<ul style="list-style-type: none"> <li>• El número de documento se corresponda con la información recibida y se encuentre vigente</li> <li>• El importador del DUA deberá coincidir con el del documento electrónico</li> <li>• La nomenclatura Arancelaria Nacional declarada en el DUA se corresponde con la consignada en el documento</li> <li>• La cantidad comercial declarada en el DUA no sea mayor a la autorizada por el organismo</li> <li>• El número de factura declarado en el DUA coincida con el declarado en el documento.</li> </ul> <p>Éste documento podrá ser utilizado en más de un DUA</p> <p>Si el control es correcto, como resultado de la aceptación del documento "GAME", se continua el procedimiento en la actividad nº7.</p> <p>En caso de no cumplir con los controles, vuelve al paso nº5</p> <p>6.2 Lo anterior es sin perjuicio de las facultades generales de control de la Dirección Nacional de Aduanas, establecidas por la normativa vigente.</p> <p>6.3 El incumplimiento de la presente o de su normativa legal y/o reglamentaria fundante podrá dar lugar a la aplicación de las sanciones administrativas, tributarias, infraccionales aduaneras y/o penales correspondientes. Asimismo, en caso de constatar tales incumplimientos la DNA comunicará al MVOTMA los mismos a los efectos que entienda corresponder dentro de sus competencias</p>		
7	Numerar DUA	Administración de Aduanas	<p>7.1 De ser satisfactorio el resultado de los controles realizados, el Sistema Lucía numerará automáticamente el DUA finalizando este procedimiento.</p> <p>7.2 Para la continuación del tratamiento de la operación de importación definitiva, se estará sujeto a los dispuesto en el procedimiento general.</p>	DUA	Sistema Lucía

Información de los Documentos	
<b>GAME</b>	Certificado emitido por DINAMA que autoriza la importación definitiva de productos con Mercurio al amparo del Decreto 15/019
<b>DUA</b>	Documento Único Aduanero

Información de los Sistemas	
<b>Sistema Lucía</b>	Sistema Informático de la Dirección Nacional de Aduanas
VUCE	Plataforma VUCE
Despachante	Sistema Informático utilizado por los Despachantes de Aduana

**Registro de Cambios (para uso interno):**

Versión	Fecha	Descripción	Autor
1	16/07/2019	Procedimiento de control para la importación definitiva de productos con Mercurio al amparo del Decreto 15/2019	División Procesos